

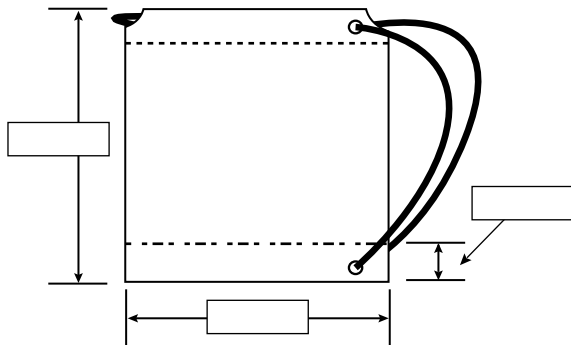
# 見積依頼書

## ポリリュック袋

FAX用 06-6672-7619

年 月 日

1 サイズを下図に記入して下さい



2 3がよく分からない場合は用途や印刷仕様等を参考にご当社で検討致します

2 材質 低密度(柔らかい)・高密度(硬い)  
二重袋

3 厚み \_\_\_\_\_ ミリ

4 原反色 \_\_\_\_\_

5 印刷の有無 有・無

6 数量 \_\_\_\_\_ 枚

7 オプション \_\_\_\_\_  
\_\_\_\_\_  
\_\_\_\_\_  
\_\_\_\_\_

8 用途 \_\_\_\_\_  
\_\_\_\_\_  
\_\_\_\_\_  
\_\_\_\_\_

### ● 印刷の場合のみ

データやスケッチをFAX・メールにて送信して下さい

1~3が分からない場合はデータやスケッチより当社で決定致します

1 色数と色名 表面 色・( )  
裏面 色・( )

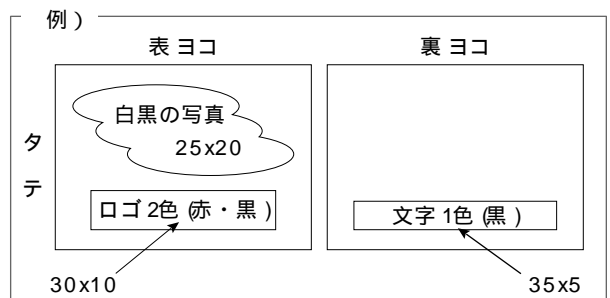
2 ベタ印刷 有・無

3 フォト印刷 有・無

4 その他 \_\_\_\_\_  
\_\_\_\_\_  
\_\_\_\_\_

### ● スケッチの要項

展開図に文字や図柄などを配置して下さい(おおよその位置でOK)  
各々の色数・色名・サイズ(センチ)を記入して下さい



### ● 備考

\_\_\_\_\_  
\_\_\_\_\_  
\_\_\_\_\_

### ● 住所

\_\_\_\_\_  
\_\_\_\_\_  
\_\_\_\_\_

● 社名・店名

● E-mail

● TEL

● 納入先 都道府県名

● 代表者氏名

● FAX

当社より見積依頼の受信確認メールを致します